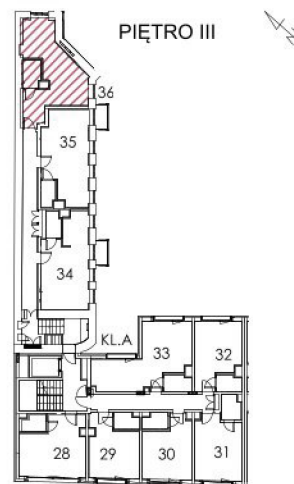
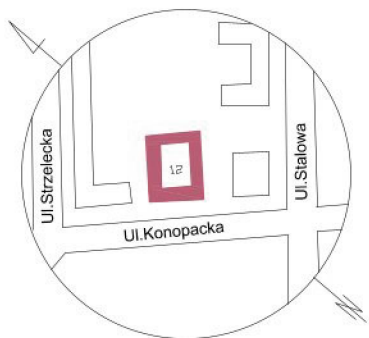


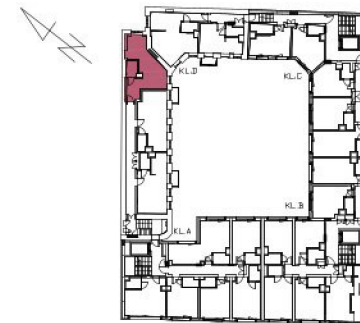
KONOPACKA

W RYTMIE NOWEJ PRAGI



Investor : PD PROJEKT 10 S.A.
 Ul. Stanisława Dubois 41
 50-207 Wrocław
 Tel. 71 388 40 00

PROFIT
 Development



ul.KONOPACKA

Budynek Mieszkalny Wielorodzinny
 z Usługami w Parterze
 Działka ew.27/1 w obrębie 4-13-04,
 w dzielnicy Praga-Północ m.st. Warszawy

Nazwa Inwestycji: "KONOPACKA"

Adres: Warszawa ul. Konopacka 12

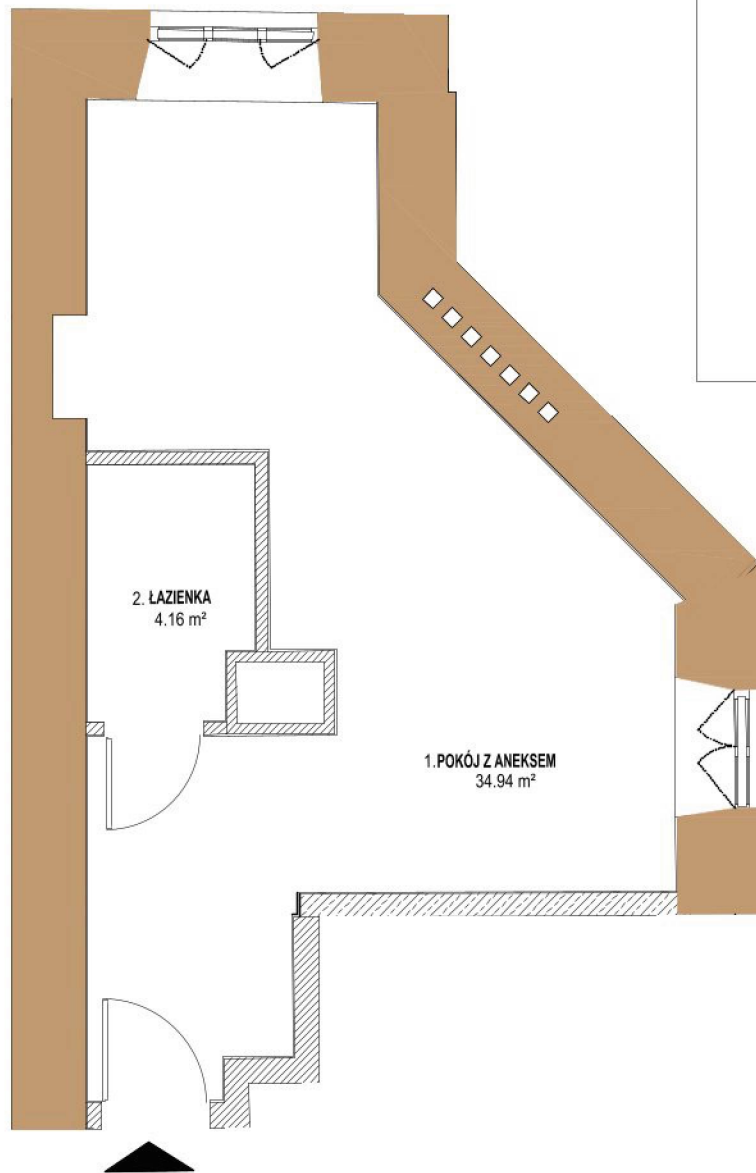
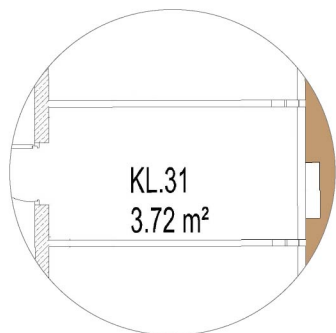
KLATKA	A
PIĘTRO	3
NUMER LOKALU	36
FUNKCJA LOKALU	MIESZKALNY

Zestawienie pomieszczeń:	Pow /m ²
1. Pokój z aneksem	34,94 m ²
2. łazienka	4,16 m ²

Powierzchnia lokalu **39,10 m²**

Łączna powierzchnia użytkowa lokalu
 wraz z powierzchnią przynależną: **42,82 m²**

Przynależna komórka lokatorska
 nr KL31 – **3,72 m²**
 Kondygnacja: -1



skala 1:75



Uwagi:
 Pomiaru powierzchni dokonano w tynku.
 Dokładność pomiaru +/- 1cm.
 Inwentaryzację wykonano na podstawie :
 PN-ISO 9836: 2015-12

Wykonał : Andrzej Szewcow nr. upr. 19513
 tel. 501 724 491

Warszawa dn. 10.03.2025r.

Pomiar i obliczenia powierzchni wykonała firma:
 PIOTR PIETRZAK USŁUGI GEODEZYJNE
 03-134 Warszawa
 ul.Książkowa 9A/606
 NIP: 8251964679 ; REGON: 364347115